



Electrolux
PROFESSIONAL

Eco Serisi Tezgah-Evyeler
Çalışma tezgahı, sırtlı, evyeli
(solda) - 1800 mm

SIRA # _____

MODEL # _____

ADI # _____

SIS # _____

AIA # _____



132855 (BTD18L7N)

Şef çalışma tezgahı, sırtlı,
evyeli (solda) - 1800 mm

Ana Özellikler

- Tezgah 400 veya 600 mm genişlikte çekmecelerle (opsiyonel aksesuar) birlikte sipariş edilebilir. İhtiyaca göre ilk çekmeceye başka çekmeceler de ilave edilerek 2,3 veya 4'lü çekmece blokları yaratmak mümkündür.
- Tezgahın sağlamlığı, stabilitesi ve güvenilirliği doğru olarak test edilmiştir.
- 13 mm derinliğinde, köşeleri 10 mm radüslü, 100 mm'lik dikme ile duvara dayalı kullanıma yönelik tasarım.

Konstruksiyon

- Tek parça halinde preslenmiş evye (400x400x200 mm); taşma borusu ve drenaj deliği bulunur.
- 40 mm yükseklikte 304 AISI paslanmaz çelik üst tabla.
- Her ihtiyaca uygun farklı musluk mevcuttur.
- Tümüyle paslanmaz çelik konstruksiyon.
- Demonte olarak teslim edilir.

Opsiyonel Aksesuarlar

- 1800 mm tezgahlar için taban rafı PNC 855148
- 4'lü tekerlek kiti (2'si frenli) - PNC 855150
tezgahlar ve evyeler için çap:
100mm (tekerleklerin toplam
yüksekliği = 985 mm)
- 1800 mm tezgahlar için 3 taraflı PNC 855155
taban çerçevesi
- Tekli plastik sifon 1,5" PNC 855306

Onay: _____

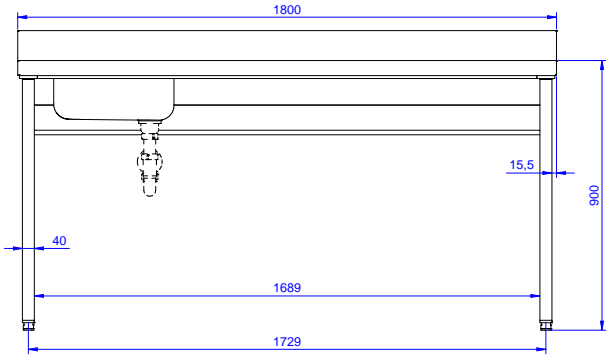


Experience the Excellence
www.electroluxprofessional.com
professional@electroluxprofessional.com

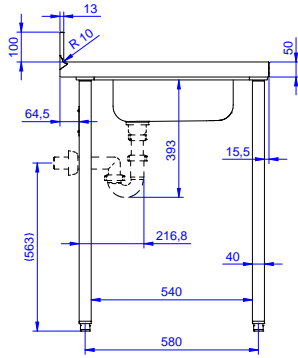
Temel bilgiler:

Dış boyutlar, Genişlik:	1800 mm
Dış boyutlar, Derinlik:	700 mm
Dış boyutlar, Yükseklik:	900 mm
Sırt boyutları, Yükseklik:	100 mm
Sırt boyutları, Derinlik:	13 mm
Sırt boyutları, Yarı Çap:	R=10
Evyeye sayısı:	1
Evyeye boyutları:	400x400xH200
Üst tabla kalınlığı:	50 mm
Net ağırlık:	40 kg

Ön



Yan



D = Drenaj

Üst

